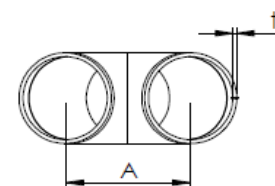
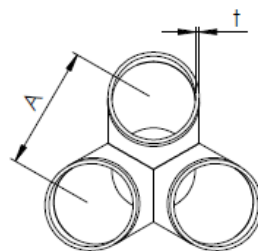
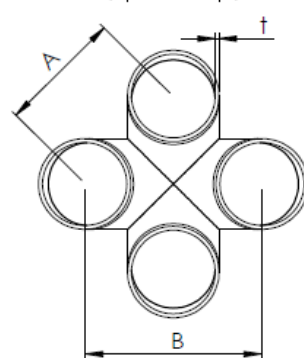
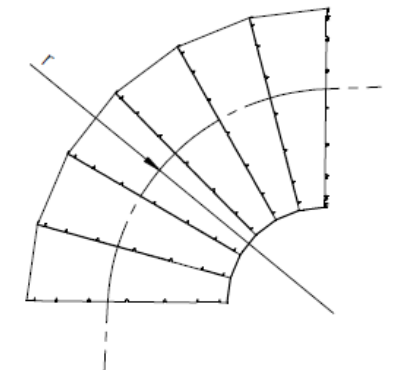
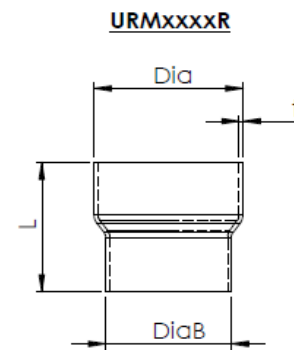
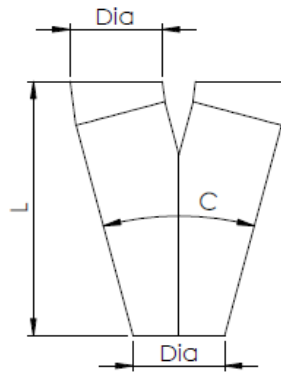
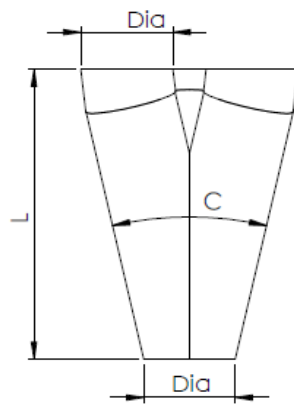
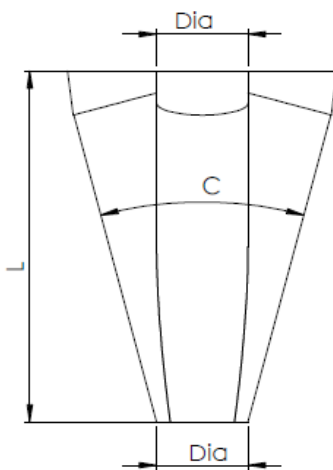
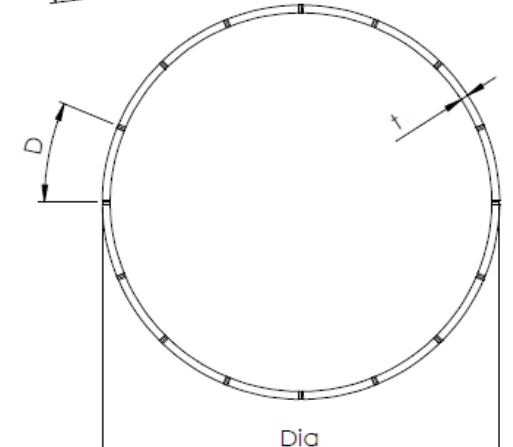
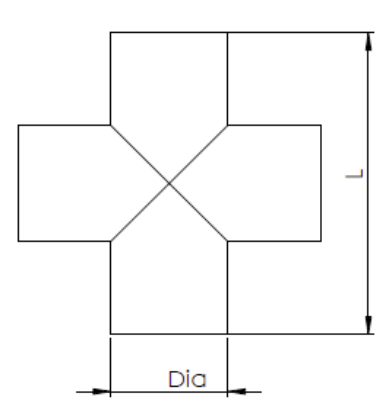
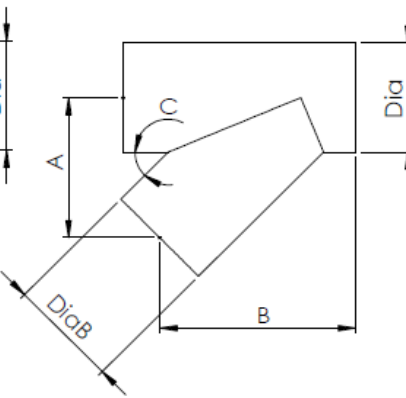
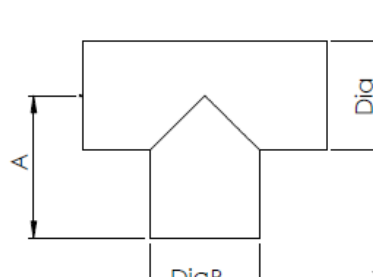
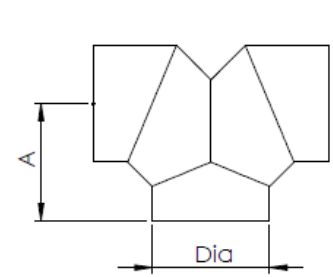
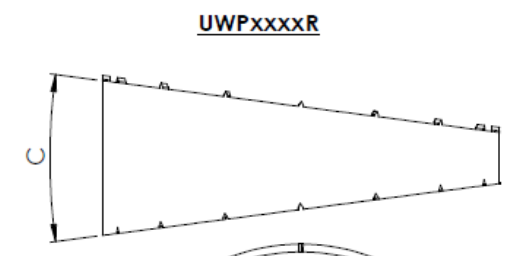
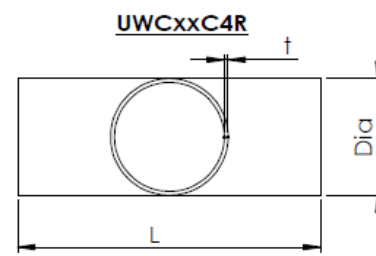
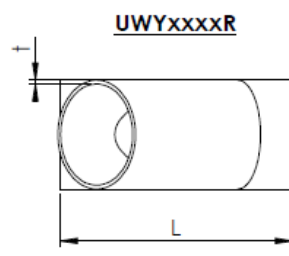
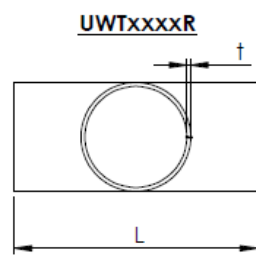
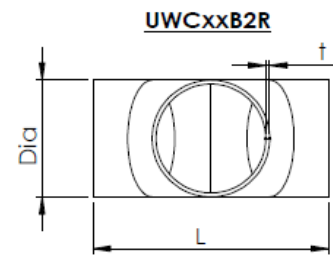




LASER CUTOUT PARTS


RAY
METALLFABRIK AB



UWCxxA4R

UWCxxA3R

UWCxxA2R

 Metallfabrik AB S-514 55 Ljungsköping	RITAD AV	DATUM	BENÄMNING	
	VKT	ERSÄTTER		
	MATERIAL			
	RITINGSNR.	Laser Cutout Parts		UTGÅVA
	SKALA:1:1	A3	SHEET 1 OF 1	

Artikel Nummer	Benämning	Dia (mm)	DiaB (mm)	A (mm)	B (mm)	L (mm)	t (mm)	C (°)	D (°)	r (mm)	AISI
UWP3515R	Pie cut 35.0-15 R35	35,0					1,5	15	22,5	35,0	304
UWP3815R	Pie cut 38.0-15 R38	38,0					1,5	15	22,5	38,0	304
UWP4215R	Pie cut 42.0-15 R42	42,0					1,5	15	22,5	42,0	304
UWP4515R	Pie cut 44.5-15 R45	44,5					1,5	15	22,5	44,5	304
UWP4815R	Pie cut 48.0-15 R48	48,0					1,5	15	22,5	48,0	304
UWP5115R	Pie cut 50.8-15 R51	50,8					1,5	15	22,5	51,0	304
UWP5415R	Pie cut 54.0-15 R54	54,0					1,5	15	22,5	54,0	304
UWP5715R	Pie cut 57.0-15 R57	57,0					1,5	15	22,5	57,0	304
UWP6015R	Pie cut 60.3-15 R60	60,3					1,5	15	22,5	60,3	304
UWP6315R	Pie cut 63.5-15 R64	63,5					1,5	15	22,5	63,5	304
UWP7015R	Pie cut 70.0-15 R70	70,0					1,5	15	22,5	70,0	304
UWP7615R	Pie cut 76.0-15 R76	76,0					1,5	15	22,5	76,0	304
UWP8915R	Pie cut 89.0-15 R89	89,0					1,5	15	22,5	89,0	304
UWP0215R	Pie cut 102-15 R102	101,6					1,5	15	22,5	101,6	304
UWP2715R	Pie cut 127-15 R127	127,0					1,5	15	22,5	127,0	304

Artikel Nummer	Benämning	Dia (mm)	DiaB (mm)	A (mm)	B (mm)	L (mm)	t (mm)	C (°)	D (°)	r (mm)	AISI
UWC35A2R	Weld coll. 35.0 2to1	35,0		47		98	1,5	30			304
UWC38A2R	Weld coll. 38.0 2to1	38,0		50		104	1,5	30			304
UWC42A2R	Weld coll. 42.0 2to1	42,0		53		111	1,5	30			304
UWC45A2R	Weld coll. 44.5 2to1	44,5		56		117	1,5	30			304
UWC48A2R	Weld coll. 48.0 2to1	48,0		59		123	1,5	30			304
UWC51A2R	Weld coll. 50.8 2to1	50,8		63		130	1,5	30			304
UWC54A2R	Weld coll. 54.0 2to1	54,0		66		137	1,5	30			304
UWC57A2R	Weld coll. 57.0 2to1	57,0		69		144	1,5	30			304
UWC60A2R	Weld coll. 60.3 2to1	60,3		72		150	1,5	30			304
UWC63A2R	Weld coll. 63.5 2to1	63,5		75		156	1,5	30			304
UWC70A2R	Weld coll. 70.0 2to1	70,0		82		170	1,5	30			304
UWC76A2R	Weld coll. 76.0 2to1	76,0		88		183	1,5	30			304
UWC89A2R	Weld coll. 89.0 2to1	89,0		100		209	1,5	30			304
UWC02A2R	Weld coll. 102 2to1	101,6		112		234	1,5	30			304

Artikel Nummer	Benämning	Dia (mm)	DiaB (mm)	A (mm)	B (mm)	L (mm)	t (mm)	C (°)	D (°)	r (mm)	AISI
UWC35A3R	Weld coll. 35.0 3to1	35,0		47		112	1,5	26			304
UWC38A3R	Weld coll. 38.0 3to1	38,0		50		119	1,5	26			304
UWC42A3R	Weld coll. 42.0 3to1	42,0		53		124	1,5	26			304
UWC45A3R	Weld coll. 44.5 3to1	44,5		56		133	1,5	26			304
UWC48A3R	Weld coll. 48.0 3to1	48,0		59		140	1,5	26			304
UWC51A3R	Weld coll. 50.8 3to1	50,8		63		148	1,5	26			304
UWC54A3R	Weld coll. 54.0 3to1	54,0		66		156	1,5	26			304
UWC57A3R	Weld coll. 57.0 3to1	57,0		69		163	1,5	26			304
UWC63A3R	Weld coll. 63.5 3to1	63,5		75		177	1,5	26			304

Artikel Nummer	Benämning	Dia (mm)	DiaB (mm)	A (mm)	B (mm)	L (mm)	t (mm)	C (°)	D (°)	r (mm)	AISI
UWC35A4R	Weld coll. 35.0 4to1	35,0		48	67	135	1,5	30			304
UWC38A4R	Weld coll. 38.0 4to1	38,0		51	71	144	1,5	30			304
UWC42A4R	Weld coll. 42.0 4to1	42,0		53	76	152	1,5	30			304
UWC45A4R	Weld coll. 44.5 4to1	44,5		56	80	161	1,5	30			304
UWC48A4R	Weld coll. 48.0 4to1	48,0		59	84	169	1,5	30			304
UWC51A4R	Weld coll. 50.8 4to1	50,8		63	89	179	1,5	30			304
UWC54A4R	Weld coll. 54.0 4to1	54,0		66	94	189	1,5	30			304
UWC57A4R	Weld coll. 57.0 4to1	57,0		69	98	198	1,5	30			304
UWC63A4R	Weld coll. 63.5 4to1	63,5		75	106	215	1,5	30			304

Artikel Nummer	Benämning	Dia (mm)	DiaB (mm)	A (mm)	B (mm)	L (mm)	t (mm)	C (°)	D (°)	r (mm)	AISI
UWC45B2R	Weld T-coll. 44.5	44,5		44,5		90	1,5				304
UWC51B2R	Weld T-coll. 50.8	50,8		50,8		101,6	1,5				304
UWC57B2R	Weld T-coll. 57.0	57,0		57		114	1,5				304
UWC63B2R	Weld T-coll. 63.5	63,5		63,5		127	1,5				304
UWC70B2R	Weld T-coll. 70.0	70,0		70		140	1,5				304
UWC76B2R	Weld T-coll. 76.0	76,0		76		152	1,5				304
UWC89B2R	Weld T-coll. 89.0	89,0		89		178	1,5				304
UWC02B2R	Weld T-coll. 102	101,6		101,6		204	1,5				304

Artikel Nummer	Benämning	Dia (mm)	DiaB (mm)	A (mm)	B (mm)	L (mm)	t (mm)	C (°)	D (°)	r (mm)	AISI
UWC45C4R	Weld X-coll. 44.5	44,5				116	1,5				304
UWC51C4R	Weld X-coll. 50.8	50,8				128	1,5				304
UWC57C4R	Weld X-coll. 57.0	57,0				140	1,5				304
UWC63C4R	Weld X-coll. 63.5	63,5				152	1,5				304
UWC70C4R	Weld X-coll. 70.0	70,0				166	1,5				304
UWC76C4R	Weld X-coll. 76.0	76,0				178	1,5				304
UWC89C4R	Weld X-coll. 89.0	89,0				204	1,5				304

Artikel Nummer	Benämning	Dia (mm)	DiaB (mm)	A (mm)	B (mm)	L (mm)	t (mm)	C (°)	D (°)	r (mm)	AISI
UWT3535R	Cutout 90 35.0-35.0	35,0	35,0	48		86	1,5				304
UWT3838R	Cutout 90 38.0-38.0	38,0	38,0	51		89	1,5				304
UWT4242R	Cutout 90 42.0-42.0	42,0	42,0	55		93	1,5				304
UWT4545R	Cutout 90 44.5-44.5	44,5	44,5	57		96	1,5				304
UWT4538R	Cutout 90 44.5-38.0	44,5	38,0	57		96	1,5				304
UWT4848R	Cutout 90 48.0-48.0	48,0	48,0	60		99	1,5				304
UWT5151R	Cutout 90 50.8-50.8	50,8	50,8	63,5		101,6	1,5				304
UWT5145R	Cutout 90 50.8-44.5	50,8	44,5	63,5		101,6	1,5				304
UWT5454R	Cutout 90 54.0-54.0	54,0	54,0	67		105	1,5				304
UWT5757R	Cutout 90 57.0-57.0	57,0	57,0	70		108	1,5				304
UWT6060R	Cutout 90 60.3-60.3	60,3	60,3	73		111	1,5				304
UWT6363R	Cutout 90 63.5-63.5	63,5	63,5	76		114	1,5				304
UWT6351R	Cutout 90 63.5-50.8	63,5	50,8	76		114	1,5				304
UWT6345R	Cutout 90 63.5-44.5	63,5	44,5	76		114	1,5				304
UWT7070R	Cutout 90 70.0-70.0	70,0	70,0	83		121	1,5				304
UWT7676R	Cutout 90 76.0-76.0	76,0	76,0	89		127,5	1,5				304
UWT7663R	Cutout 90 76.0-63.5	76,0	63,5	89		127,5	1,5				304
UWT7651R	Cutout 90 76.0-50.8	76,0	50,8	89		127,5	1,5				304
UWT8989R	Cutout 90 89.0-89.0	89,0	89,0	101,6		140	1,5				304
UWT8976R	Cutout 90 89.0-76.0	89,0	76,0	101,6		140	1,5				304
UWT8963R	Cutout 90 89.0-63.5	89,0	63,5	101,6		140	1,5				304
UWT0202R	Cutout 90 102-102	101,6	101,6	114		152	1,5				304
UWT0289R	Cutout 90 102-89	101,6	89,0	114		152	1,5				304
UWT0276R	Cutout 90 102-76	101,6	76,0	114		152	1,5				304

Artikel Nummer	Benämning	Dia (mm)	DiaB (mm)	A (mm)	B (mm)	L (mm)	t (mm)	C (°)	D (°)	r (mm)	AISI
UWY3535R	Cutout 45 35.0-35.0	35,0	35,0	48	64	76	1,5	45			304
UWY3838R	Cutout 45 38.0-38.0	38,0	38,0	51	76	89	1,5	45			304
UWY4242R	Cutout 45 42.0-42.0	42,0	42,0	54	75	89	1,5	45			304
UWY4545R	Cutout 45 44.5-44.5	44,5	44,5	54	74	89	1,5	45			304
UWY4538R	Cutout 45 44.5-38.0	44,5	38,0	54	74	89	1,5	45			304
UWY4848R	Cutout 45 48.0-48.0	48,0	48,0	60	80	96	1,5	45			304
UWY5151R	Cutout 45 50.8-50.8	50,8	50,8	63,5	85	101,6	1,5	45			304
UWY5145R	Cutout 45 50.8-44.5	50,8	44,5	63,5	85	101,6	1,5	45			304
UWY5454R	Cutout 45 54.0-54.0	54,0	54,0	67	90	108	1,5	45			304
UWY5757R	Cutout 45 57.0-57.0	57,0	57,0	70	95	114	1,5	45			304
UWY6060R	Cutout 45 60.3-60.3	60,3	60,3	73	100	120	1,5	45			304
UWY6363R	Cutout 45 63.5-63.5	63,5	63,5	76	106	127	1,5	45			304
UWY6351R	Cutout 45 63.5-50.8	63,5	50,8	76	106	127	1,5	45			304
UWY6345R	Cutout 45 63.5-44.5	63,5	44,5	76	106	127	1,5	45			304
UWY7070R	Cutout 45 70.0-70.0	70,0	70,0	83	117	140	1,5	45			304
UWY7676R	Cutout 45 76.0-76.0	76,0	76,0	89	127	152	1,5	45			304
UWY7663R	Cutout 45 76.0-63.5	76,0	63,5	89	127	152	1,5	45			304
UWY7651R	Cutout 45 76.0-50.8	76,0	50,8	89	127	152	1,5	45			304
UWY8989R	Cutout 45 89.0-89.0	89,0	89,0	101,6	148	178	1,5	45			304
UWY8976R	Cutout 45 89.0-76.0	89,0	76,0	101,6	148	178	1,5	45			304
UWY8963R	Cutout 45 89.0-63.5	89,0	63,5	101,6	148	178	1,5	45			304
UWY0202R	Cutout 45 102-102	101,6	101,6	114	170	204	1,5	45			304
UWY0289R	Cutout 45 102-89	101,6	89,0	114	170	204	1,5	45			304
UWY0276R	Cutout 45 102-76	101,6	76,0	114	170	204	1,5	45			304

Artikel Nummer	Benämning	Dia (mm)	DiaB (mm)	A (mm)	B (mm)	L (mm)	t (mm)	C (°)	D (°)	r (mm)	AISI
URM4845R	Step sleeve 48-45	48,0	44,5			50	1,5				304
URM5145R	Step sleeve 51-44.5	50,8	44,5			50	1,5				304
URM5148R	Step sleeve 51-48	50,8	48,0			50	1,5				304
URM5448R	Step sleeve 54-48	54,0	48,0			50	1,5				304
URM5748R	Step sleeve 57-48	57,0	48,0			50	1,5				304
URM5451R	Step sleeve 54-51	54,0	50,8			50	1,5				304
URM5751R	Step sleeve 57-51	57,0	50,8			50	1,5				304
URM6351R	Step sleeve 63-51	63,5	50,8			50	1,5				304
URM5754R	Step sleeve 57-54	57,0	54,0			50	1,5				304
URM6354R	Step sleeve 63-54	63,5	54,0			50	1,5				304
URM6357R	Step sleeve 63-57	63,5	57,0			50	1,5				304
URM7063R	Step sleeve 70-63	70,0	63,5			50	1,5				304
URM7663R	Step sleeve 76-63	76,0	63,5			50	1,5				304
URM7670R	Step sleeve 76-70	76,0	70,0			50	1,5				304
URM8976R	Step sleeve 89-76	89,0	76,0			60	1,5				304